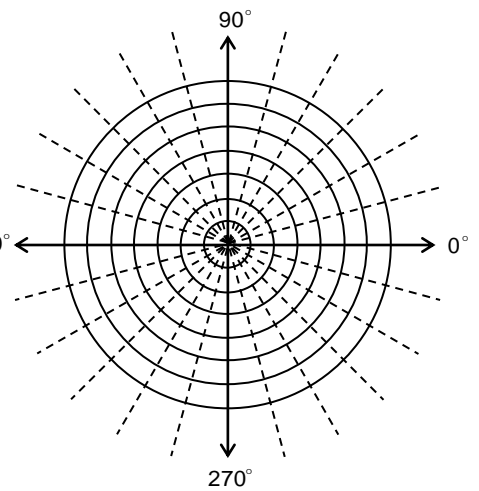
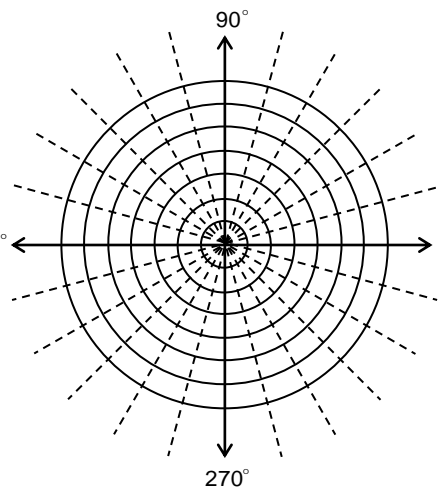
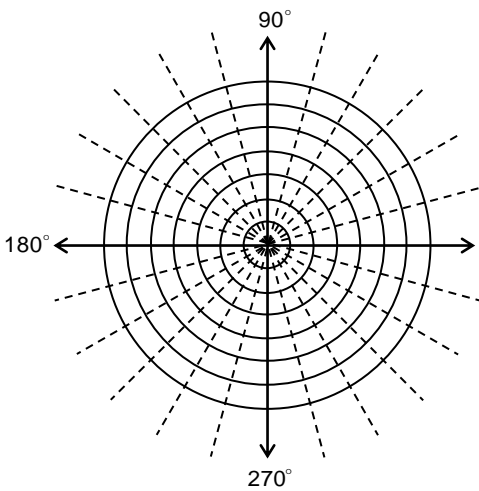


9) θ	$r =$
0°	
30°	
45°	
60°	
90°	
120°	
135°	
150°	
180°	
210°	
225°	
240°	
270°	
300°	
315°	
330°	
360°	

10) θ	$r =$
0°	
30°	
45°	
60°	
90°	
120°	
135°	
150°	
180°	
210°	
225°	
240°	
270°	
300°	
315°	
330°	
360°	

11) θ	$r =$
0°	
30°	
45°	
60°	
90°	
120°	
135°	
150°	
180°	
210°	
225°	
240°	
270°	
300°	
315°	
330°	
360°	



12) θ	$r =$
0°	
30°	
45°	
60°	
90°	
120°	
135°	
150°	
180°	
210°	
225°	
240°	
270°	
300°	
315°	
330°	
360°	

13) θ	$r =$
0°	
30°	
45°	
60°	
90°	
120°	
135°	
150°	
180°	
210°	
225°	
240°	
270°	
300°	
315°	
330°	
360°	

14) θ	$r =$
0°	
30°	
45°	
60°	
90°	
120°	
135°	
150°	
180°	
210°	
225°	
240°	
270°	
300°	
315°	
330°	
360°	

